

УТВЕРЖДАЮ
Генеральный директор
ООО «АЭРОСМАРТ СИСТЕ-
МЫ»



М.Г. Морозов

июля 2018 г.

ОБЩЕЕ ТЕХНИЧЕСКОЕ ОПИСАНИЕ ТИПА ТРАНСПОРТНОГО СРЕДСТВА

Марка	—
Коммерческое наименование	машина вакуумная подметально-уборочная
Тип	706410
Базовое транспортное средство / шасси	— / КАМАЗ 53605
Модификации	—
Категория	N ₃ G
Экологический класс	5
Изготовитель и его адрес	Общество с ограниченной ответственностью «АЭРОСМАРТ СИСТЕМЫ», ОГРН 1167746279469, место нахождения и фактический адрес: Российская Федерация, 117593, город Москва, улица Айвазовского, дом 1А, телефон: +7 (495) 744-01-07, факс: +7 (495) 425-18-00, адрес электронной почты: info@aero-smart.ru
Сборочный завод и его адрес	Российская Федерация, 119027, город Москва, аэропорт Внуково, дом 1, строение 9Б

ОБЩИЕ ХАРАКТЕРИСТИКИ ТРАНСПОРТНОГО СРЕДСТВА

Колесная формула / ведущие колеса	4 x 2 / задние
Схема компоновки транспортного средства	кабина над двигателем
Расположение двигателя	переднее продольное
Исполнение загрузочного пространства	вакуумно-подметальное оборудование
Назначение	для летней уборки городских дорог с увлажнением убираемой поверхности и поглощением пыли
Кабина	цельнометаллическая, двухдверная, двух- или трехместная, откидывающаяся вперед, со спальным местом или без него
Габаритные размеры, мм	
– длина	6400–9000
– ширина	2500–3700
– высота	3300–4000
База, мм	3950 или 4200, или 5300
Колея передних / задних колес, мм	2021 / 1790
Масса транспортного средства в снаряженном состоянии, кг	12000–13000
Технически допустимая максимальная масса транспортного средства, кг	19500–20500
Технически допустимая максимальная масса, приходящаяся на каждую из осей транспортного средства, начиная с передней оси, кг	
– на первую ось	7500
– на вторую ось	12000–13000
Технически допустимая максимальная масса автопоезда, кг	буксировка прицепа не предусмотрена
Максимальная масса прицепа с тормозной системой, кг	—
Двигатель внутреннего сгорания (марка, тип)	Cummins ISB6.7E5300, четырехтактный дизель
- количество и расположение цилиндров	6, рядное
- рабочий объем цилиндров, см ³	6700
- степень сжатия	17,3±0,3
- максимальная мощность, кВт (мин ⁻¹), по Правилам ЕЭК ООН № 85	215 (2500)
- максимальный крутящий момент, Н·м (мин ⁻¹)	1087 (1300)
Топливо	дизельное
Система питания (тип)	Common Rail, непосредственное впрыскивание топлива с общей рампой
Блок управления (маркировка)	CM2880
ТНВД (тип, маркировка)	CR/CP3S3/L110
Форсунки (тип, маркировка)	CRIN 2 (0 445 120 329)
Нагнетатель воздуха (тип, маркировка)	Holset, HE351W
Воздушный фильтр (тип, маркировка)	ФВ725.1109510
Глушители шума впуска (маркировка)	—
Система выпуска и нейтрализации отработавших газов	один глушитель, система нейтрализации отработавших газов
Нейтрализаторы (маркировка)	интегрирован с глушителем
Глушители (маркировка)	Cummins, 4378042 (A051E058) или Cummins, 4378057 (A051K628)

Трансмиссия	механическая		
Сцепление (марка, тип)	ZF&SACHS или DÖNMEZ или Changchun Yidong Clutch, MF-395, MFZ-430; сухое, однодисковое		
Коробка передач (марка, тип)	КАМАЗ, 154	ZF 9S1310TO, ZF 9S1315TO	
	с ручным управлением		
- число передач	10-вперед, 2-назад		вперед -9, назад -1
и передаточные числа	низшее	высшее	—
дополнительная понижающая			9,48
I	7,82	6,38	6,58
II	4,03	3,29	4,68
III	2,50	2,04	3,48
IV	1,53	1,25	2,62
V	1,00	0,815	1,89
VI	—	—	1,35
VII	—	—	1,00
VIII	—	—	0,75
З.Х.	7,38	6,02	8,97
Главная передача (тип)	двойная, разнесенная		
- передаточное число	6,27 или 6,33		
Подвеска			
Передняя (описание)	зависимая, рессорная, с гидравлическими телескопическими амортизаторами, со стабилизатором поперечной устойчивости		
Задняя (описание)	зависимая, рессорная, с гидравлическими телескопическими амортизаторами со стабилизатором поперечной устойчивости		
Рулевое управление (описание)	с гидроусилителем		
- рулевой механизм (тип)	«винт - шариковая гайка - рейка - сектор»		
Тормозные системы			
Рабочая (описание)	пневматический двухконтурный привод, с разделением на контуры на переднюю ось и заднюю ось, с АБС, тормозные механизмы всех колес барабанные		
Запасная (описание)	каждый контур рабочей тормозной системы		
Стояночная (описание)	привод от пружинных энергоаккумуляторов к тормозным механизмам колес задней оси		
Вспомогательная (износостойкая) (описание)	моторный тормоз-замедлитель		
Шины			
обозначение размера	12.00R20		
индекс несущей способности для максимально допустимой нагрузки	154/149 или 154/150 или 150/146		
обозначение категории скорости	J или F		
Оборудование транспортного средства	устройство ограничения максимальной скорости (функцию устройства ограничения максимальной скорости выполняет электронный блок управления двигателем); по заказу: предпусковой подогреватель двигателя, кондиционер, устройство вызова экстренных оперативных служб с функцией автоматического срабатывания при опрокидывании или без нее; два проблесковых маячка оранжевого (автожелтого) цвета		

**ПЕРЕЧЕНЬ КОМПОНЕНТОВ ТРАНСПОРТНОГО СРЕДСТВА, ИМЕЮЩИХ
МАРКИРОВКУ СООТВЕТСТВИЯ ТЕХНИЧЕСКОМУ РЕГЛАМЕНТУ**

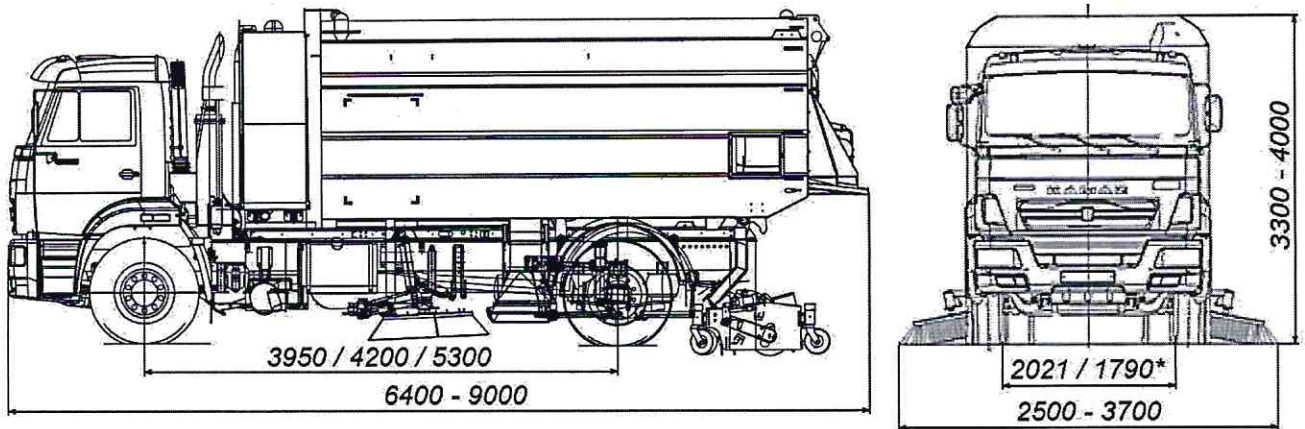
Наименование компонентов	Номер документа
Световозвращатели	ТС RU C-RU.ИПП01.В.00071
Контурные огни	ТС RU C-RU.ИПП01.В.00162
Боковые габаритные фонари	ТС RU C-RU.ИПП01.В.00071
Светоотражающая маркировка	ТС RU C-US.ИПП01.В.00153

ОПИСАНИЕ МАРКИРОВКИ ТРАНСПОРТНОГО СРЕДСТВА

1.	Место расположения и форма единого знака обращения продукции на рынке государств-членов Таможенного союза:
	– на табличке изготовителя нанесен единый знак обращения продукции на рынке Евразийского экономического союза, выполненный в соответствии с Решением Комиссии Таможенного союза от 15 июля 2011 г. № 711.
2.	Место расположения таблички изготовителя:
	– на правой панели боковины кабины.
3.	Место расположения идентификационного номера:
3.1.	– на табличке изготовителя;
3.2.	– на правом лонжероне рамы шасси, в передней части.
4.	Структура и содержание идентификационного номера (номеров) транспортных средств:

1	2	3	4	5	6	7	8	9	10	11	12	13	14	15	16	17
X	8	9	7	0	6	4	1	0	?	0	G	S	1	?	?	?

поз. 1 – 3:		Международный идентификационный код изготовителя (WMI):
	X89	– код изготовителя (см. также поз. 12 – 14), указывающий на то, что объем производства не превышает 500 ед. в год
поз. 4 – 9:		Описательная часть идентификационного номера (VDS):
	706410	– обозначение типа транспортного средства
поз. 10 – 17:		Указательная часть идентификационного номера (VIS):
поз. 10:	?	– код года выпуска согласно Таблице 1 приложения № 7 к ТР ТС 018/2011
поз. 11:	0	– постоянная цифра
поз. 12 – 14:	GS1	– код изготовителя (совместно с WMI) - Общество с ограниченной ответственностью «АЭРОСМАРТ СИСТЕМЫ»
поз. 15 – 17:	???	– производственный номер транспортного средства

ОБЩИЙ ВИД ТРАНСПОРТНОГО СРЕДСТВА**тип 706410, коммерческое наименование машина вакуумная подметально-уборочная**

*колея передних / задних колес